

Mesa de Cirugía

MC-805^{TE}

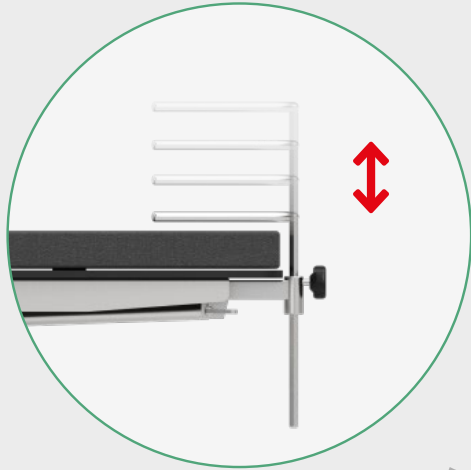
Mesa de Cirugía ideal para procedimientos oftalmológicos, otorrinolaringológicos y similares.



La **Mesa de Cirugía MC-805^{TE}** está diseñada específicamente para procedimientos *oftalmológicos o similares*, es la solución ideal para garantizar la precisión y la comodidad durante este tipo de intervenciones.

Fabricada en acero inoxidable, esta mesa cuenta con un diseño ergonómico que permite ajustes precisos y una estabilidad óptima para el paciente y el cirujano.





Soporte Muñecas Ajustable

Este accesorio permite al profesional descansar su muñeca de forma cómoda y segura, gracias a su diseño ajustable y resistente.

Proporciona un apoyo firme y estable, permitiendo al cirujano descansar su muñeca evitando la fatiga y reduciendo la posibilidad de movimientos bruscos durante el procedimiento quirúrgico.

Control Dual

El control dual de la mesa de cirugía ofrece una total precisión en el posicionamiento del paciente durante el procedimiento.

Cuenta con un **control de mano** que permite ajustar todas las funciones de la mesa y un **control de pedal** para modificar la altura y la inclinación del espaldar de forma rápida y sencilla



Ruedas con Freno Central

La mesa posee cuatro (4) ruedas giratorias de 5" de diámetro, son antiestáticas, no permiten la acumulación de residuos y suciedad. Además las ruedas están equipadas con sistema de freno central, total, axial y direccional, es accionado por medio de pedales.

Colchoneta

La colchoneta es de 5cm de espesor, además es sintética e impermeable, esto gracias a que es sellada con ultrasonido y libre de costuras. Es de grado médico, es lavable, hipoalergénica e ignífuga*.

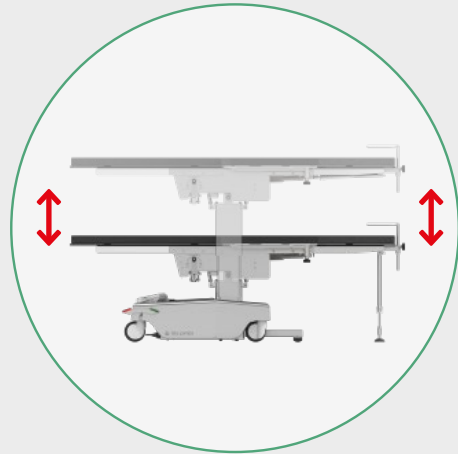
**El material retarda la combustión y no propaga el fuego después de retirado de la fuente de ignición.*



Accesorio RCP Abatible y Retráctil

Brinda un sistema de apoyo mecánico para sostener la carga en caso de necesitar realizar RCP durante una intervención quirúrgica. **Garantiza la estabilidad y seguridad del paciente**, permitiendo a los profesionales médicos actuar de forma eficaz en situaciones de emergencia.

Posiciones de la Mesa de Cirugía



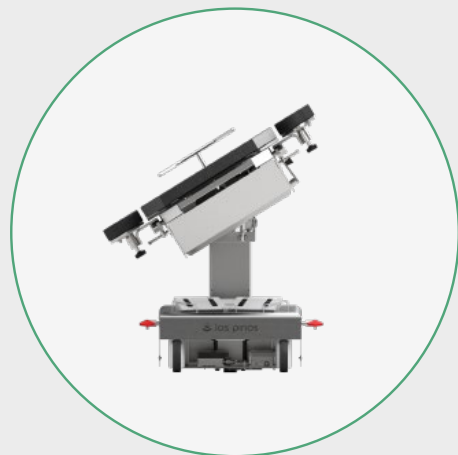
**Horizontal y
Cambio de Altura**



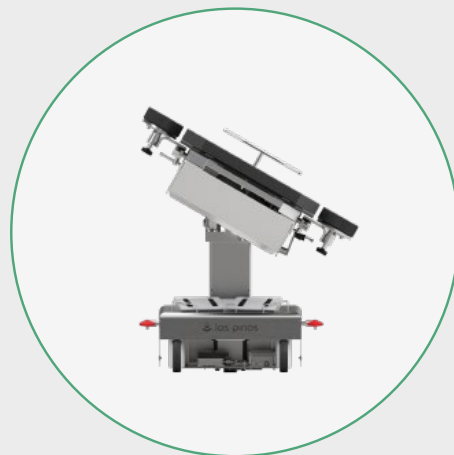
**Inclinación del
Espaldar**



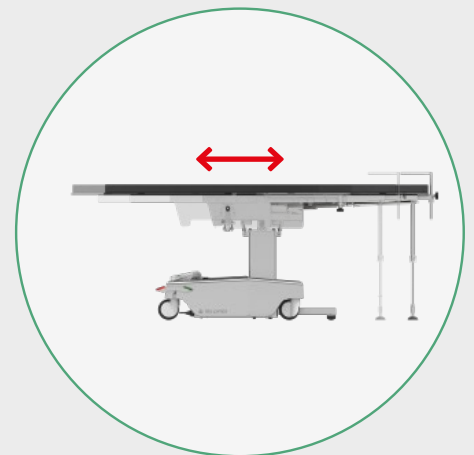
Hiperextensión



**Lateralización
Izquierda**



**Lateralización
Derecha**



**Traslado
Horizontal**

• • Respaldo de Batería

La mesa cuenta con una batería para el respaldo de los movimientos por aproximadamente 50 ciclos.

• • Sistema de Direccionamiento

Cuenta con una rueda direccional que facilita el desplazamiento de la mesa, aún cuando sea manipulada por una sola persona, lo que disminuye las áreas de giro requeridas.

• • Acabados

La mesa posee acabados en pintura electrostática aplicado mediante un sistema automático de alta tecnología, esto aumenta la resistencia, la adhesión, profundidad y protección ante la corrosión. Además, tiene tendidos y cubiertas en acero inoxidable.

• • Superficie

La superficie de la mesa es rígida de dos (2) planos, fabricado en acero inoxidable.

• • Accesorio Opcional

Este accesorio puede representar un costo adicional.

- Soporte Apoya Brazos



Dimensiones Útiles

60^{cm} x 200^{cm} +/-1^{cm}

Dimensiones Máximas

72^{cm} x 207^{cm} +/-1^{cm}

Altura Máxima

100^{cm} +/-1^{cm}

Altura Mínima

58^{cm} +/-1^{cm}

Lateralización

30° +/-2°

Lateralización Inversa

-30° +/-2°

Elevación Espaldar

72° +/-2°

Hiperextensión

6° +/-2°

Traslación

200^{cm} +/-1^{cm}

Capacidad de Carga

180^{kg}



INDUSTRIAS METÁLICAS LOS PINOS S.A.

PBX: (+57 604) 372 30 31

Línea Nacional: 01 8000 180 654

Calle 67B No. 45A - 82

Itagüí - Colombia

•••

servicioalcliente@lospinos-sa.com

www.lospinos.com.co

Copyright © 2024



SC1332-1



DM-CER158131