

Camilla Oftalmológica C371

los pinos
Mejora tu Vida



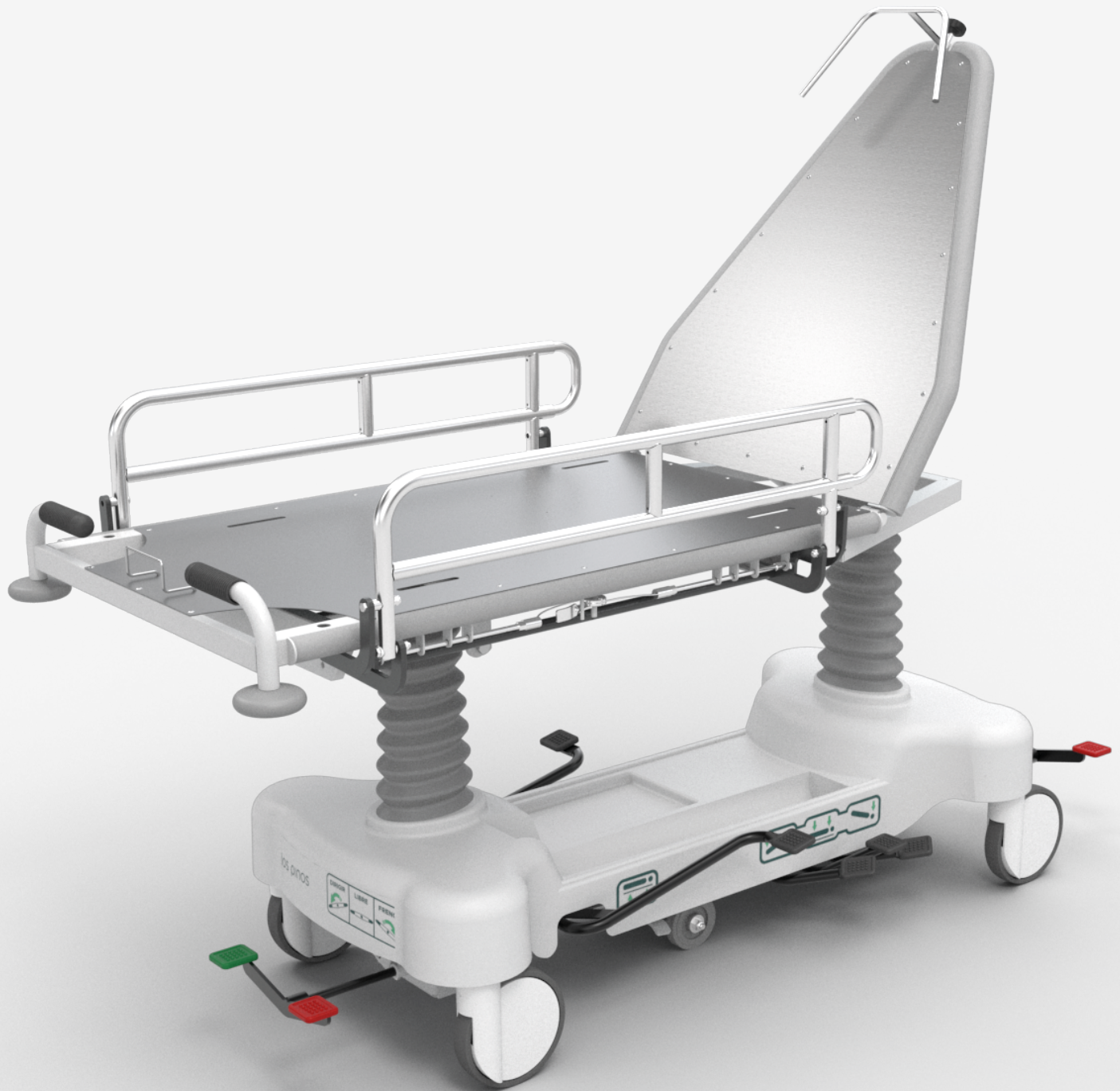
Camilla de transporte y recuperación para procedimientos oftalmológicos.

Registro Sanitario INVIMA 2023DM-0027454

www.lospinos.com.co

La **Camilla Oftalmológica C371 Los Pinos®** es una excelente opción para brindar comodidad y seguridad a tus pacientes durante sus consultas o exámenes oftalmológicos.

Cuenta con la ventaja de poder ajustar la altura y la inclinación del espaldar, lo que permite realizar procedimientos con mayor precisión y comodidad tanto para el paciente como para el profesional.





Barandas Abatibles

Barandas de seguridad con descenso vertical que permiten extender o retraer su longitud facilitando el acceso del personal médico. Al descender se posicionan horizontalmente bajo a la superficie lo que facilita la transferencia "0" del paciente



Atril Porta Suero

Telescópico y con bloqueo automático con posibilidad de ser colocado en dos puntos de la camilla.



Colchoneta

De 5 cm de espesor, forrada en cordobán de fácil asepsia, asegurada con velcro de 1" para evitar deslizamientos.



Apoya Brazos Ajustable

Espaldar con diseño de trapecio ideal para cirugías oftalmológicas, con sistema apoyabrazos ajustable que facilita la realización de procedimientos.

Bomper Protector

En todo su perímetro para proteger las paredes, con topes de caucho en las esquinas.

Ruedas

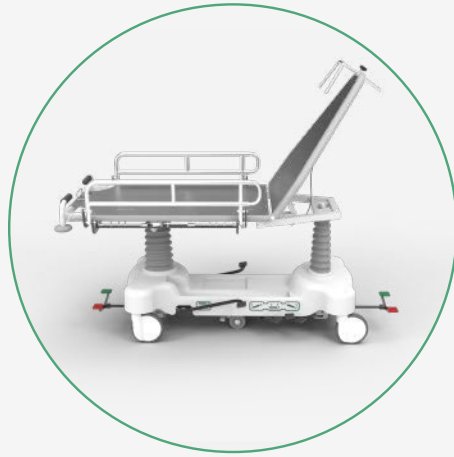
Posee cuatro (4) ruedas de 8" de diámetro, con sistema de freno de bloqueo central, su superficie está fabricada en material sintético que garantiza mínimo ruido y no recolecta hebras o mugre.



Posiciones de la Camilla Oftalmológica



Horizontal



**Inclinación del
Espaldar**



**Cambio de
Altura**



Trendelenburg



Trendelenburg Inverso

• • Sistema de Quinta Rueda

Éste se adapta a desniveles del piso gracias a su sistema de amortiguación, facilitando la movilidad y el desplazamiento de la camilla, disminuyendo el área de giro requerida.

• • Pedal Individual para Descenso de la Camilla

La camilla cuenta con pedal individual para descenso de la camilla, contribuyendo al movimiento uniforme de esta función.

• • Ascenso y Descenso Hidráulico

Los movimientos de ascenso y descenso se realizan por accionamiento hidráulico a través de pedales independientes ubicados en ambos lados de la camilla.

•• Estructura Reforzada

Fabricada en acero cold rolled resistente a la aplicación de desinfectantes de grado hospitalario.

•• Acabado

El acabado de la cama se obtiene con pintura de aplicación electrostática en polvo, que aumenta la resistencia, la adhesión y la protección ante la corrosión, también es resistente a impactos y desinfecciones profundas.

•• Superficie o Tendido

Compuesto por dos (2) planos, uno (1) fijo y uno (1) móvil, fabricados en Acero Inoxidable.



Dimensiones Externas

85^{cm} x 200^{cm} +/-2^{cm}

Dimensiones Tendido

70^{cm} x 190^{cm} +/-2^{cm}

Altura

62^{cm} a 98^{cm} +/-1^{cm}

Trendelenburg

17° +/-1°

Trendelenburg Inverso

-17° +/-1°

Elevación Espaldar

0° a 75° +/-2°

Peso del Paciente

180^{kg}



INDUSTRIAS METÁLICAS LOS PINOS S.A.

PBX: (+57 604) 372 30 31

Línea Nacional: 01 8000 180 654

Calle 67B No. 45A - 82

Itagüí - Colombia

•••

servicioalcliente@lospinos-sa.com

www.lospinos.com.co

Copyright © 2024



SC1332-1



DM-CER158131