

# Camilla Oftalmológica C-371



Camilla de transporte y recuperación para procedimientos oftalmológicos.

La **Camilla Oftalmológica C371 Los Pinos®** es una excelente opción para brindar comodidad y seguridad a tus pacientes durante sus consultas o exámenes oftalmológicos.

Cuenta con la ventaja de poder ajustar la altura y la inclinación del espaldar, lo que permite realizar procedimientos con mayor precisión y comodidad tanto para el paciente como para el profesional.





### **Barandas Laterales Abatibles**

Barandas de seguridad con descenso vertical diseñadas para facilitar el acceso del personal médico. Al abatirse, se ocultan bajo la superficie de la camilla, permitiendo la transferencia lateral del paciente sin obstáculos (transferencia "0"), mejorando la seguridad y ergonomía durante la movilización.

### **Atril Porta Suero Doble**

**Atril porta suero telescópico con ajuste de altura y bloqueo automático,** que puede ubicarse en dos posiciones en la zona del piecero de la camilla, ofreciendo versatilidad y comodidad durante la atención del paciente.



### **Colchoneta**

**Colchoneta de 5 cm de espesor** que brinda comodidad al paciente, tapizada en tela vinílica de fácil asepsia. Cuenta con sistema de sujeción en velcro de 1" que evita desplazamientos y asegura su correcta posición durante los procedimientos.



### Espaldar y Apoyabrazos

Espaldar de diseño trapezoidal ideal para procedimientos oftalmológicos, que permite mayor acercamiento del especialista al paciente. Cuenta con **apoyabrazos ajustables** que proporcionan comodidad, soporte y facilitan la ejecución de los procedimientos.

### Bumper Protector

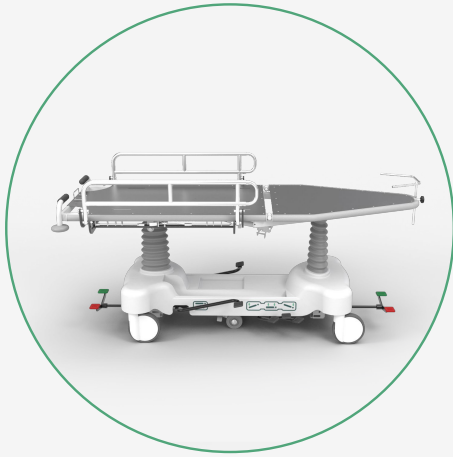
Sistema de **bumper protector ubicado en todo el perímetro de la camilla**, diseñado para proteger paredes, puertas y equipos durante el traslado. **Incorpora topes de caucho en las esquinas** que absorben impactos, reducen daños y prolongan la vida útil del equipo y de las instalaciones.

### Ruedas con Freno Central

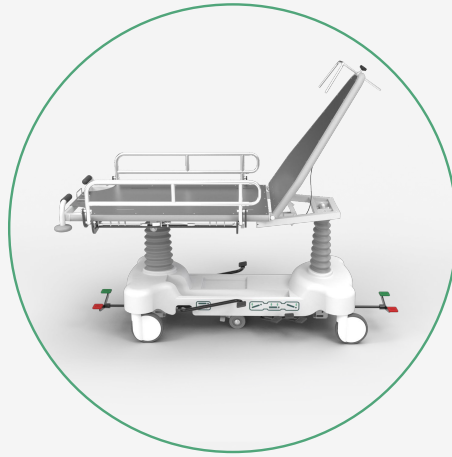
La camilla cuenta con cuatro (4) **ruedas de 8" de diámetro**, con **sistema de freno de bloqueo central** que permite inmovilizar la camilla de forma rápida y segura. Su superficie está fabricada en material sintético de alta resistencia que garantiza un desplazamiento silencioso y evita la acumulación de hebras, polvo o suciedad, facilitando la limpieza y el mantenimiento.



# Posiciones de la Camilla Oftalmológica



**Horizontal**



**Inclinación del Espaldar**



**Cambio de Altura**



**Trendelenburg**



**Trendelenburg Inverso**

## • • Sistema de Quinta Rueda

Se adapta a desniveles del piso para un **desplazamiento suave y estable**, mejorando la maniobrabilidad y reduciendo el área de giro necesaria en pasillos y espacios reducidos.

## • • Pedal Individual para Descenso de la Camilla

La camilla cuenta con **pedal individual para la función de descenso**, diseñado para proporcionar un accionamiento suave y controlado, permitiendo un movimiento uniforme y seguro durante el ajuste de altura, facilitando la operación por parte del personal asistencial.

## • • Ascenso y Descenso Hidráulico

Los movimientos de ascenso y descenso se realizan mediante **sistema hidráulico accionado por pedales independientes ubicados en ambos lados de la camilla**, permitiendo un ajuste de altura suave, seguro y controlado desde cualquiera de los costados, facilitando la labor del personal asistencial.

## • • Estructura Reforzada

Estructura fabricada en acero cold rolled de alta resistencia, con excelente comportamiento frente a desinfectantes hospitalarios, lo que garantiza mayor durabilidad, estabilidad y resistencia al uso intensivo en instituciones de salud.

## • • Pintura Antibacterial de Alto Desempeño

**Pintura electrostática con tecnología antibacterial**, que ayuda a mantener superficies más seguras al reducir la proliferación de bacterias y hongos, además de ofrecer alta resistencia a la corrosión, químicos hospitalarios y procesos de desinfección.

## • • Superficie o Tendido

**Compuesto por dos (2) planos, uno (1) fijo y uno (1) móvil, fabricados en acero inoxidable**, que ofrecen alta resistencia a la corrosión, fácil limpieza y excelente comportamiento frente a desinfectantes hospitalarios, garantizando durabilidad e higiene en el área de atención del paciente.



### Dimensiones Externas

85<sup>cm</sup> x 200<sup>cm</sup> +/-2<sup>cm</sup>

### Dimensiones Tendido

70<sup>cm</sup> x 190<sup>cm</sup> +/-2<sup>cm</sup>

### Altura

62<sup>cm</sup> a 98<sup>cm</sup> +/-1<sup>cm</sup>

### Trendelenburg

17° +/-1°

### Trendelenburg Inverso

-17° +/-1°

### Elevación Espaldar

0° a 75° +/-2°

### Peso del Paciente

180<sup>kg</sup>



**INDUSTRIAS METÁLICAS LOS PINOS S.A.**

PBX: (+57 604) 372 30 31

Línea Nacional: 01 8000 180 654

Calle 67B No. 45A - 82

Itagüí - Colombia

•••

[servicioalcliente@lospinos-sa.com](mailto:servicioalcliente@lospinos-sa.com)

[www.lospinos.com.co](http://www.lospinos.com.co)