

Mesa de Cirugía

MC-805

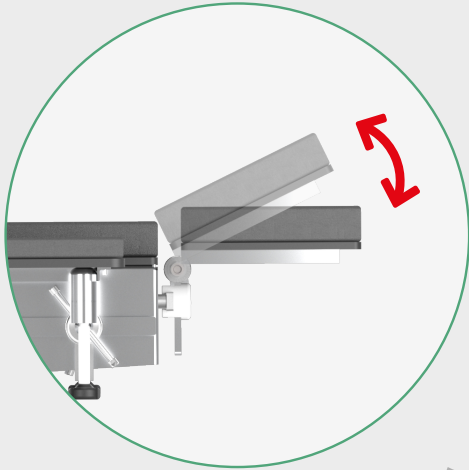
Mesa de Cirugía Electromecánica para procedimientos de cirugía general, obstetricia, ginecología, urología, estética, entre otros.



La **Mesa de Cirugía MC-805** está diseñada para procedimientos de cirugía general, obstetricia, ginecología, urología, estética, entre otros, es la solución ideal para garantizar la precisión y la comodidad durante este tipo de intervenciones.

Fabricada en acero inoxidable, esta mesa cuenta con un diseño ergonómico que permite ajustes precisos y una estabilidad óptima para el paciente y el cirujano.





Cabecero Ajustable

Está diseñado para proporcionar la máxima funcionalidad y confort tanto para el equipo médico como para el paciente.

Este componente esencial se adapta a una variedad de procedimientos quirúrgicos, asegurando una posición óptima que mejora la visibilidad y el acceso durante la intervención.

Traslado Longitudinal

Accionado mediante sistema eléctrico que posibilita realizar desplazamiento de la cadera hacia adelante y hacia atrás permitiendo la ubicación del arco en C para la toma de imágenes diagnósticas.

Control de Mano

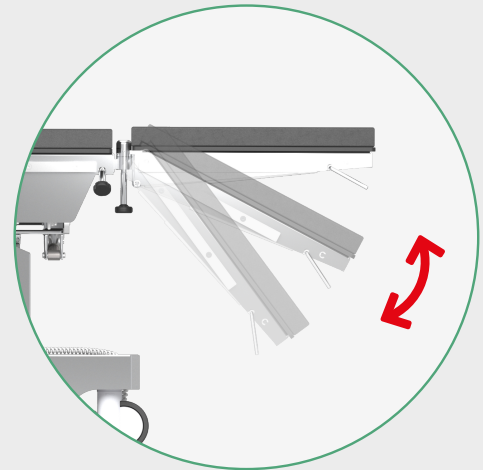
Los movimientos de la mesa son accionados a través de un control de mano alámbrico, dotado con respaldo de batería en caso de falla eléctrica.





Posición de Silla o Posición de Parto

La posición de parto de esta mesa de cirugía es un componente esencial que facilita la intervención quirúrgica, proporcionando el acceso necesario a la anatomía del paciente con máxima seguridad y eficacia.



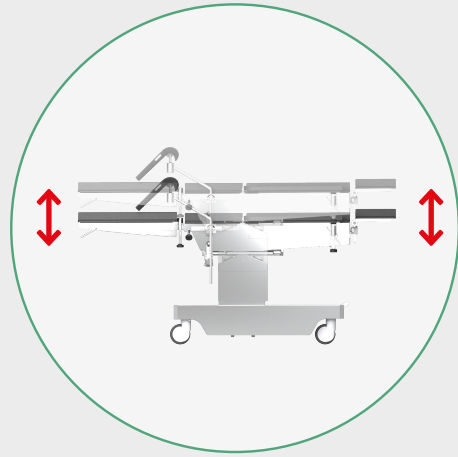
Sección de Piernas

Compuesta por dos (2) planos independientes y abatibles. Funciona a través de sistema neumático con desplazamiento horizontal, totalmente desmontables mediante sistema de mordazas.

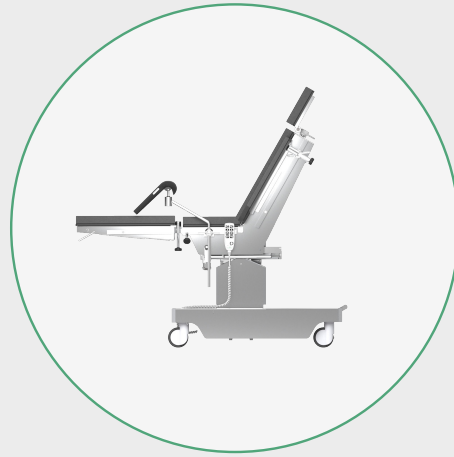
Ruedas con Bloqueo Central

La mesa posee cuatro (4) ruedas giratorias de 5" de diámetro, son antiestáticas, no permiten la acumulación de residuos y suciedad.

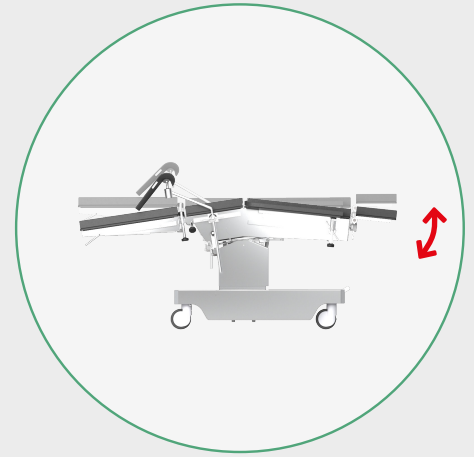
Posiciones de la Mesa de Cirugía



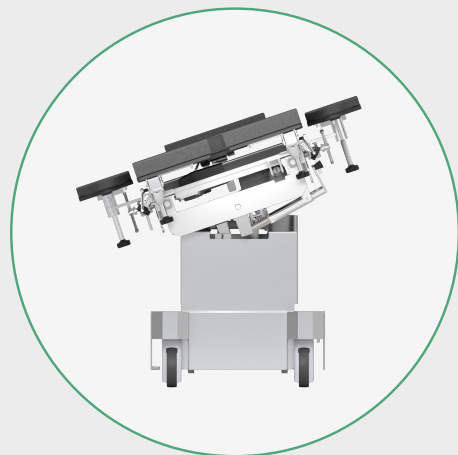
**Horizontal y
Cambio de Altura**



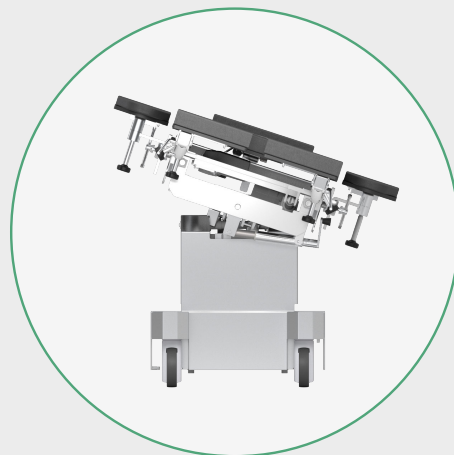
**Inclinación del
Espaldar**



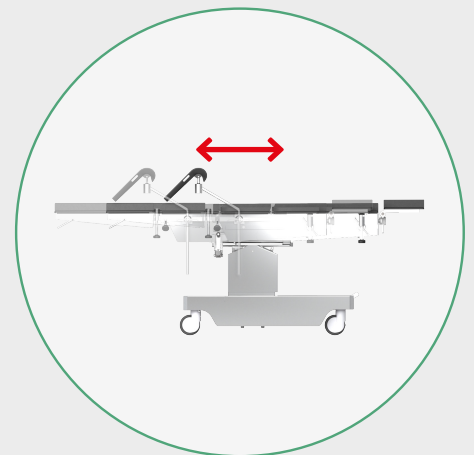
Hiperextensión



**Lateralización
Izquierda**



**Lateralización
Derecha**



**Traslado
Horizontal**

• • Respaldo de Batería

La mesa cuenta con una batería para el respaldo de los movimientos por aproximadamente 50 ciclos.

• • Colchoneta

Es sintética e impermeable, esto gracias a que es sellada con ultrasonido y libre de costuras. Es de grado médico, es lavable, hipoalérgica e ignífuga*.

**El material retarda la combustión y no propaga el fuego después de retirado de la fuente de ignición.*

• • Acabados

La mesa posee acabados en pintura electrostática aplicado mediante un sistema automático de alta tecnología, esto aumenta la resistencia, la adhesión, profundidad y protección ante la corrosión. Además, tiene tendidos y cubiertas en acero inoxidable.

• • Superficie

La superficie de la mesa es rígida de cuatro (4) planos, fabricado en politrón radio lúcido.

• • Accesorios Incluidos

- Soporte Descansa Brazos
- Corveras
- Arco de Anestesia
- Asideras

• • Accesorios Opcionales

- Cubeta para recolección de residuos

Dimensiones Útiles

55^{cm} x 198^{cm} +/-2^{cm}

Altura Máxima

92^{cm} +/-2^{cm}

Altura Mínima

72^{cm} +/-2^{cm}

Desplazamiento Horizontal

20^{cm} +/-2^{cm}

Lateralización Ambos Lados

10° +/-2°

Trendelenburg

20° +/-2°

Trendelenburg Inverso

17° +/-2°

Elevación Espaldar

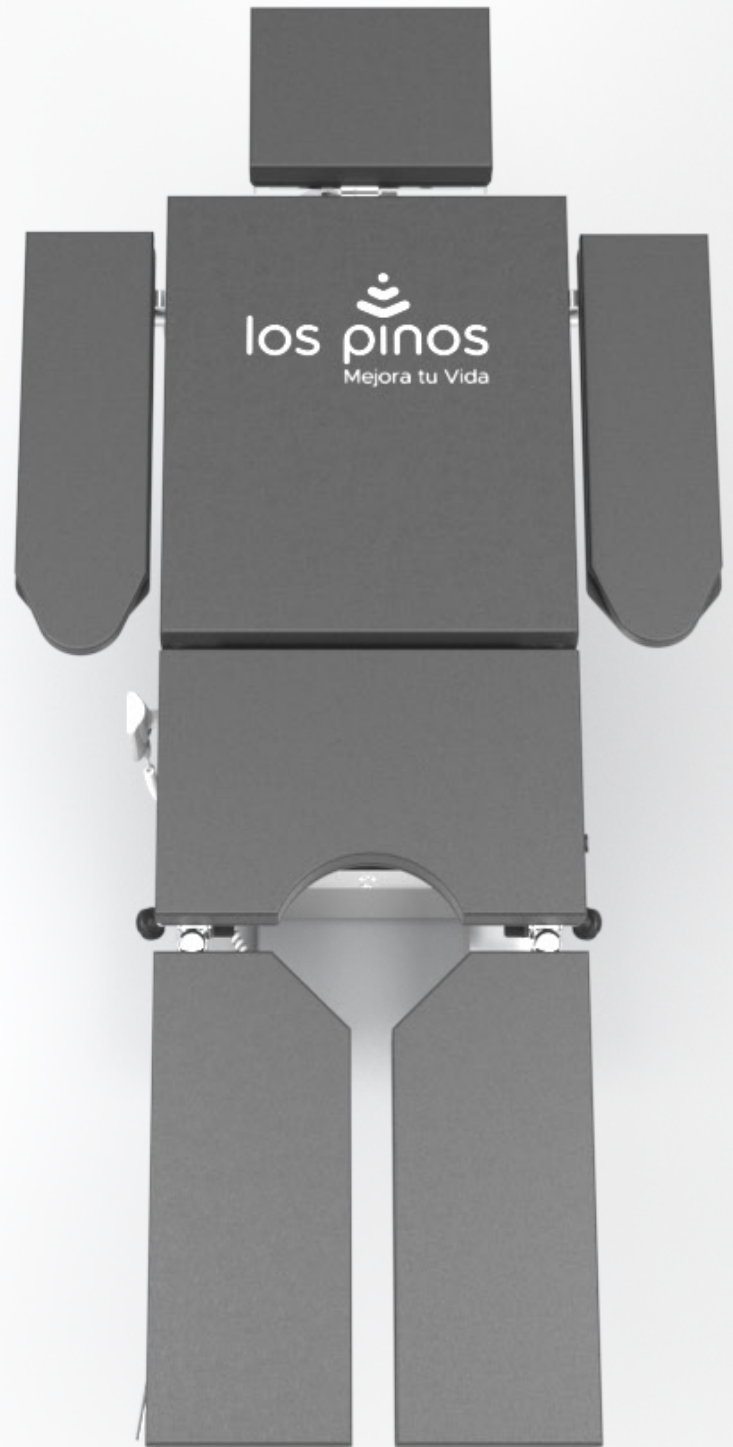
75° +/-2°

Hiperextensión

6° +/-2°

Capacidad de Carga

180^{kg}





INDUSTRIAS METÁLICAS LOS PINOS S.A.

PBX: (+57 604) 372 30 31

Línea Nacional: 01 8000 180 654

Calle 67B No. 45A - 82

Itagüí - Colombia

•••

servicioalcliente@lospinos-sa.com

www.lospinos.com.co

Copyright © 2024



SC1332-1



DM-CER158131