

Sillón Multipropósito

SMM-199

Sillón Reclinable

los pinos
Mejora tu Vida



El **Sillón SMM-199** reclinable esta fabricado para brindar el **máximo bienestar a pacientes y familiares**, cuenta con tres posiciones: sentado, reclinado y acostado. Su estructura ergonómica y tapizado suave garantizan una experiencia agradable, facilitando la comodidad durante largos períodos.

Tapizado

Fabricado en PVC, con tratamiento Permablock 3, antibacterial y protector UV, es lavable e impermeable.

Espumas de Alta densidad

Aseguran una resistencia óptima ante trabajo pesado.

Capacidad de Carga
100^{kg}

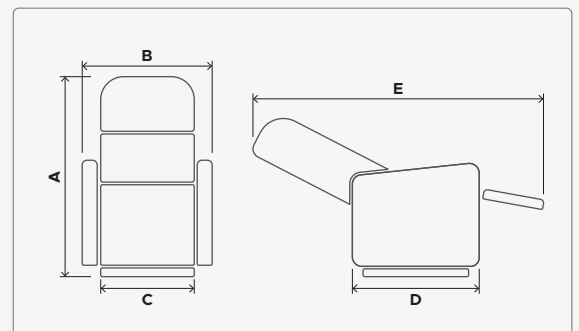


Accesorios Opcionales

Base con Rodachinas
Atril Porta Suero
Empujador

Base en Madera

Fabricada con madera certificada y tratada.



(A) **Alto**
109^{cm}

(B) **Ancho Externo**
80^{cm}

(C) **Ancho Interno**
49^{cm}

(D) **Fondo**
99^{cm}

(E) **Largo Reclinado**
166^{cm}



INDUSTRIAS METÁLICAS LOS PINOS S.A.

PBX: (+57 604) 372 30 31

Línea Nacional: 01 8000 180 654

Calle 67B No. 45A - 82

Itagüí - Colombia

•••

servicioalcliente@lospinos-sa.com

www.lospinos.com.co

Copyright © 2024